

Goll Dichtungsprofil  
SGFK31207

Goll Dichtungsprofil  
AAF2808

## G-FIX® 03

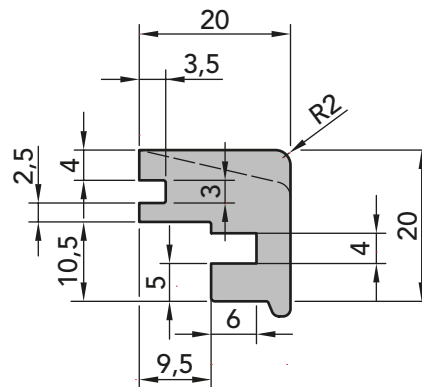
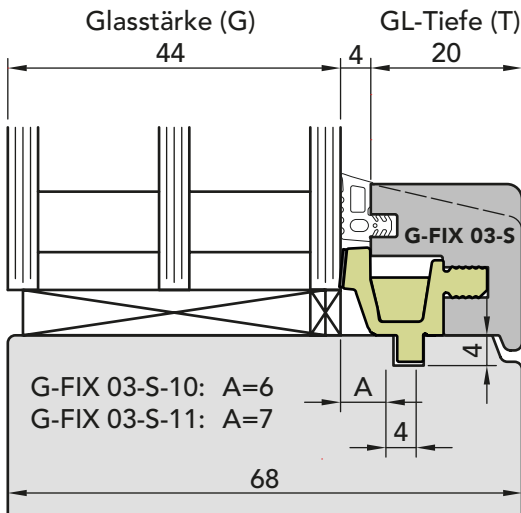
- der konisch ausgebildete Befestigungskeil sorgt beim Anschrauben für einen Anpressdruck von ca. 1,0 - 1,5 mm
- durch die 4/4 mm Nutführung ist eine perfekte und konstante Positionierung des G-FIX 03 möglich
- die Montage des G-FIX 03 erfolgt werkzeuglos

G-FIX® 03-S

Goll Dichtungsprofil  
AF2916

## Für zahlreiche Glasleistenvarianten einsetzbar!

- Glasleistenstärken bis mindestens 20 mm realisierbar (flächenbündig)
- Glasstärken von 44 mm (3-fach-Verglasung) bei IV68 realisierbar
- Glasleisten als Bilderrahmen oder Einzelstäbe möglich
- Eckausführung der Glasleisten stumpf oder in Gehrung machbar



### Beispiel Glasleiste Standard - IV68

Glasstärke (G)	GL-Tiefe (T)
44 mm max. (4/16/4/16/4)	20 mm
36 mm (4/12/4/12/4)	28 mm
26 mm (4/18/4)	38 mm